



Штатив ТЕРМОТЕСТ-Ш

Паспорт ТКЛШ 6.150.014-02 ПС

1 Назначение изделия

1.1 Штатив ТЕРМОТЕСТ-Ш предназначен для установки термометров в промежутках между операциями поверки и после ее завершения, а также для установки блока выравнивания температуры ТЕРМОТЕСТ-Б.

1.2 Рабочие условия эксплуатации — согласно УХЛ 4.2 ГОСТ 15150.

1.3 Условия транспортирования — согласно условиям хранения 4 ГОСТ 15150.

2 Технические характеристики

2.1 Габаритные размеры штатива (Ш×Г×В), мм, не более..... 360×200×405

2.2 Количество рабочих мест установки:

- блока выравнивания диаметром 80.5 мм 1
- термометров диаметром до 22/17/10 мм..... 6/6/6

2.3 Масса, кг, не более 3.5

3 Состав изделия

3.1 Внешний вид штатива ТЕРМОТЕСТ-Ш показан на рисунке 1. Комплект поставки ТЕРМОТЕСТ-Ш соответствует перечню, указанному в таблице 1.

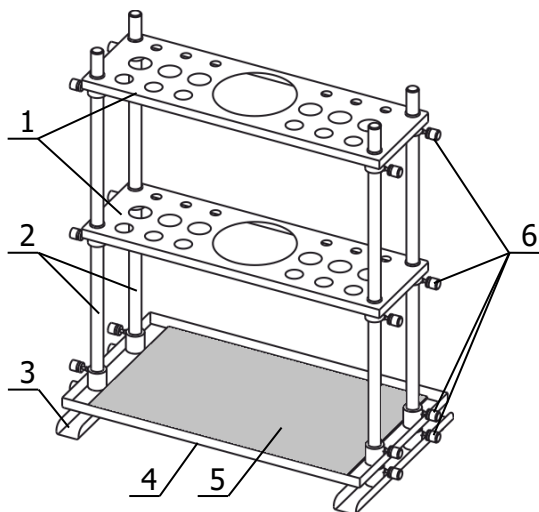


Рисунок 1 — Внешний вид изделия

Таблица 1

Наименование	Обозначение документа	Количество
1 Полка	ТКЛШ 6.420.012-06	2
2 Стойки	ТКЛШ 8.120.046	4
3 Опора	ТКЛШ 6.420.011-01	2
4 Поддон	ТКЛШ 6.420.012-05	1
5 Корковая прокладка	ТКЛШ 8.683.017	1
6 Винт	ТКЛШ 8.910.001	16

4 Сведения о приемке

Штатив ТЕРМОТЕСТ-Ш соответствует комплекту конструкторской документации (см. таблицу 1) и признан годным для применения.

Дата выпуска _____

М.П.


ОКК _____

5 Гарантийные обязательства

Гарантийный срок эксплуатации — 24 месяца с момента ввода в эксплуатацию, но не более 25 месяцев с момента отгрузки потребителю.

ООО «Термэкс»

 634507, г. Томск, п. Предтеченск, ул. Мелиоративная, д. 10А, стр. 1.

 (3822) 49-21-52, 49-26-31, 49-28-91, 49-01-50, 49-01-45.

 termex@termexlab.ru

 <https://termexlab.ru/>